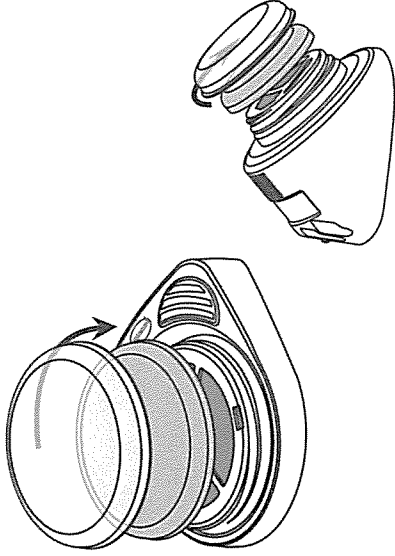


www.abletinc.com

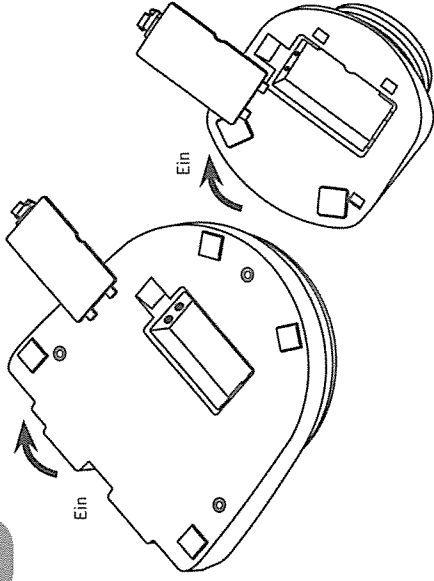
## 1 Auswahl der Tasterfarbe



Das **Oberteil** des farbigen Tasters fest nach links drehen und **abnehmen**. Zum Anbringen der neuen Farbe den Deckel bis zum **Anschlag nach rechts drehen**.

Im Lieferumfang des BIGmack oder LITTLEmack ist ein Schnappdeckel enthalten. Ein Bild oder ein Symbol auf die Oberseite des Tasters legen und durch Aufdrücken des Schnappdeckels auf dem Taster befestigen.

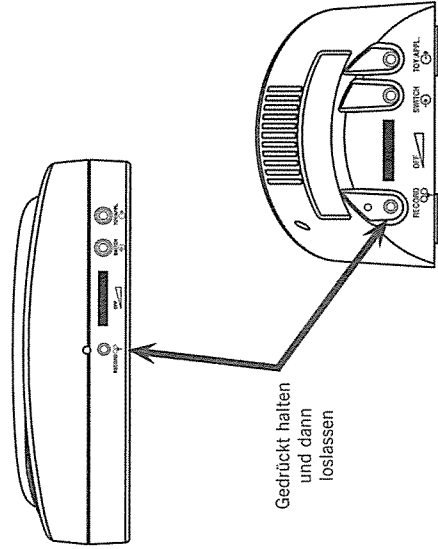
## 2 Batterien einlegen und einschalten



An der **Unterseite** des Gerätes eine **9-Volt-Batterie** einlegen. Zum Einschalten des Gerätes den **Lautstärkeregler drehen**.

Zum Wechseln der Batterie muss die Bodenplatte des LITTLEmack abgenommen werden. Dazu die Sperrlasche drücken und die Bodenplatte abziehen.

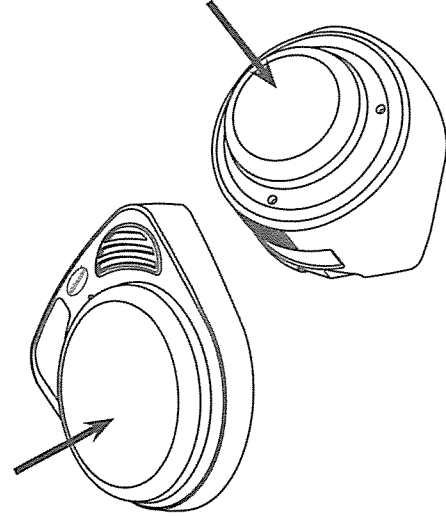
## 3 In den Aufnahme-Modus umschalten



Gedrückt halten und dann loslassen

Den **AUFNAHME-Knopf** gedrückt halten, bis die **AUFNAHME-Lampe** leuchtet. Dann loslassen.

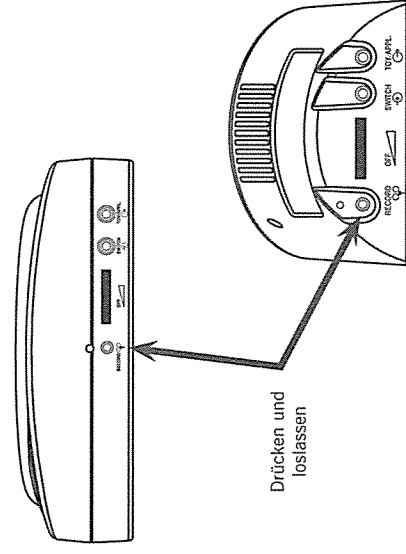
## 4 Eine Nachricht aufzeichnen



Die **Tasteroberfläche gedrückt halten** und beim **Ertönen des Tonsignals zu sprechen** beginnen. Am Ende der **Aufzeichnung den Taster loslassen**.

Während der Aufnahme blinkt die **AUFNAHME-Lampe**.

## 5 Den Aufnahme-Modus beenden

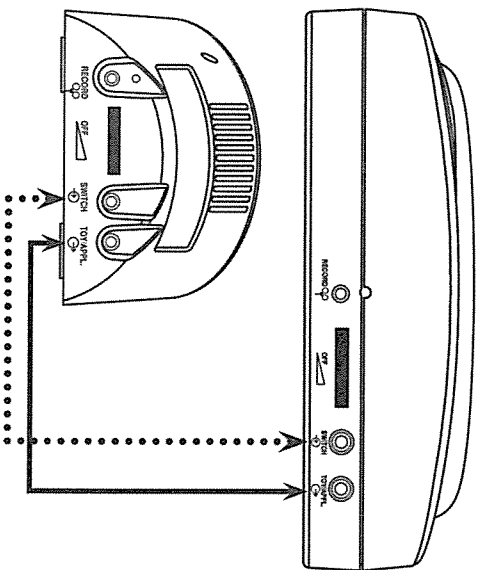


Drücken und loslassen

Den **AUFNAHME-Knopf** drücken und loslassen, um den Aufnahme-Modus zu beenden. Damit ist der **BIGmack** bzw. der **LITTLEmack** einsatzbereit.

*HINWEIS: Dieses Gerät verfügt über insgesamt 2 Minuten Aufnahmezeit. Wenn nur noch zehn Sekunden verbleiben, blinkt die Lampe gelb.*

## Erweiterte Funktionen



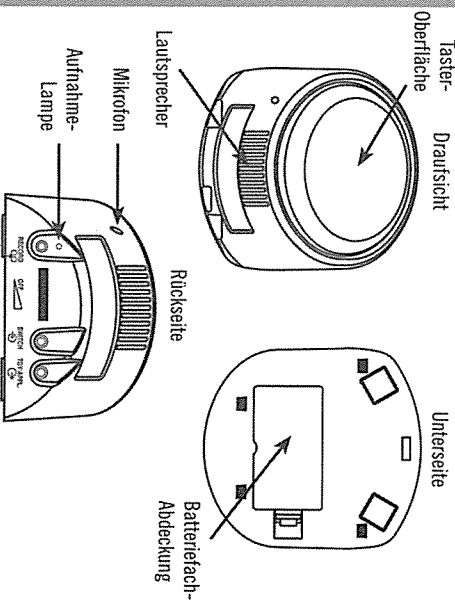
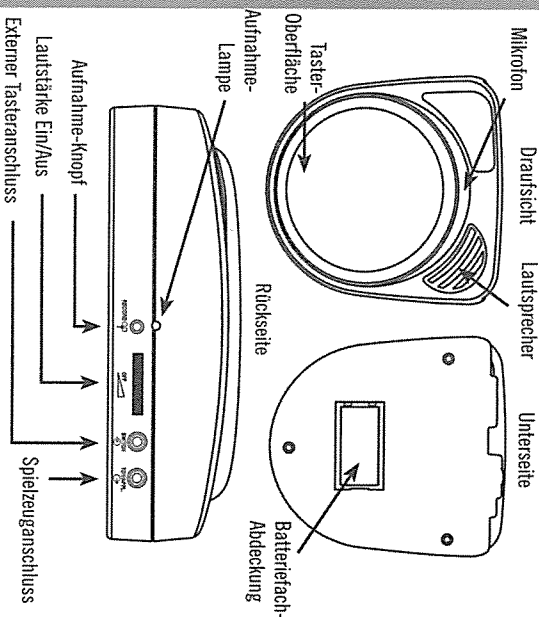
**Wiedergabe einer Aufzeichnung über einen externen Taster**  
Den gewünschten Taster mit einem 1/8-Zoll-Stecker (3,5 mm) am Tastereingang einstecken und das Gerät wie vorher weiter verwenden.  
(Die Buchsen sind gekennzeichnet mit ..... )

### Steuerung von Spielzeug oder anderen Geräten

Ein adaptiertes Spielzeug oder Gerät in die mit TOY/APPL gekennzeichnete Buchse einstecken. Bei eingeschaltetem Bligmack oder LITTLEmack wird das angeschlossene Spielzeug oder Gerät für die Dauer der gespeicherten Aufzeichnung aktiviert.  
(Die Buchsen sind gekennzeichnet mit ..... )

**HINWEIS:** Für die Steuerung eines Elektrogerätes muss ein PowerLink® 3-Adapter verwendet werden. Informationen über die Anpassung von Spielzeug und Elektrogeräten finden Sie auf unserer Website [www.ablenetinc.com](http://www.ablenetinc.com)

## Produktabbildung und Garantie



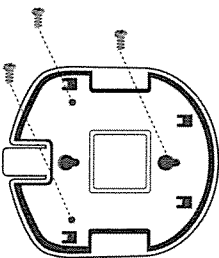
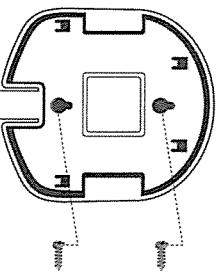
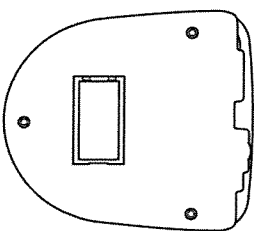
### Hinweise zur Garantie/Reparatur/Rücksendung

AbleNet bietet eine einjährige beschränkte Garantie für die Bligmack und LITTLEmack Kommunikationshilfprodukte. Ausführliche Garantieinformationen finden Sie auf unserer Website unter [www.ablenetinc.com](http://www.ablenetinc.com)

**Für weitere Informationen zu AbleNet Produkten und Dienstleistungen wenden Sie sich bitte an:**

AbleNet, Inc.,  
Minneapolis/St. Paul, MN  
800-322-0956 (USA und Kanada)  
Internet: [www.ablenetinc.com](http://www.ablenetinc.com)  
© 2007 AbleNet, Inc.. Alle Rechte vorbehalten

## Montageoptionen



### Befestigung des Bligmack

Der Bligmack kann unter Verwendung der großen dreieckigen Montageplatte\* und mit verschiedenen Befestigungssystemen montiert werden. Die Bodenplatte durch die drei Löcher (links abgebildet) festschrauben.

### Befestigen des LITTLEmack mit der Bodenplatte

Die Bodenplatte durch Drücken der Sperrlasche lösen und nach hinten vom Gerät abziehen.

Zum Anbringen der Bodenplatte die vier Stifte der Bodenplatte auf die dazugehörigen Löcher im LITTLEmack ausrichten. Die Bodenplatte vorschieben, bis sie mit einem Klicken einrastet.

Für die kurzzeitige Befestigung kann eine Flachkopfschraube (Gr. 8) mit den zwei senkrechten Schlitzen in der Bodenplatte verwendet werden. (Abbildung A)

Zur permanenten Befestigung die Bodenplatte durch die drei Löcher (links abgebildet) hindurch festschrauben. (Abbildung B)

\*Weitere Montageoptionen finden Sie auf [www.ablenetinc.com](http://www.ablenetinc.com)

**Hinweis:** Bei der Bestellung von Befestigungssystemen muss die große (für den Bligmack) bzw. kleine (für den LITTLEmack) Montageplatte angegeben werden.